

SUB 208

# 为音乐而声

领先电池供电超重低音



PRECISION DRIVE

# 内置电池和功放

任意组合搭配



PRECISION DRIVE

# 顶级声学设计

用两只8寸单元配合6阶带通设计，获得轻量化的同时  
极高的提高了效率



PRECISION DRIVE

# 简约而不简单 自带DSP

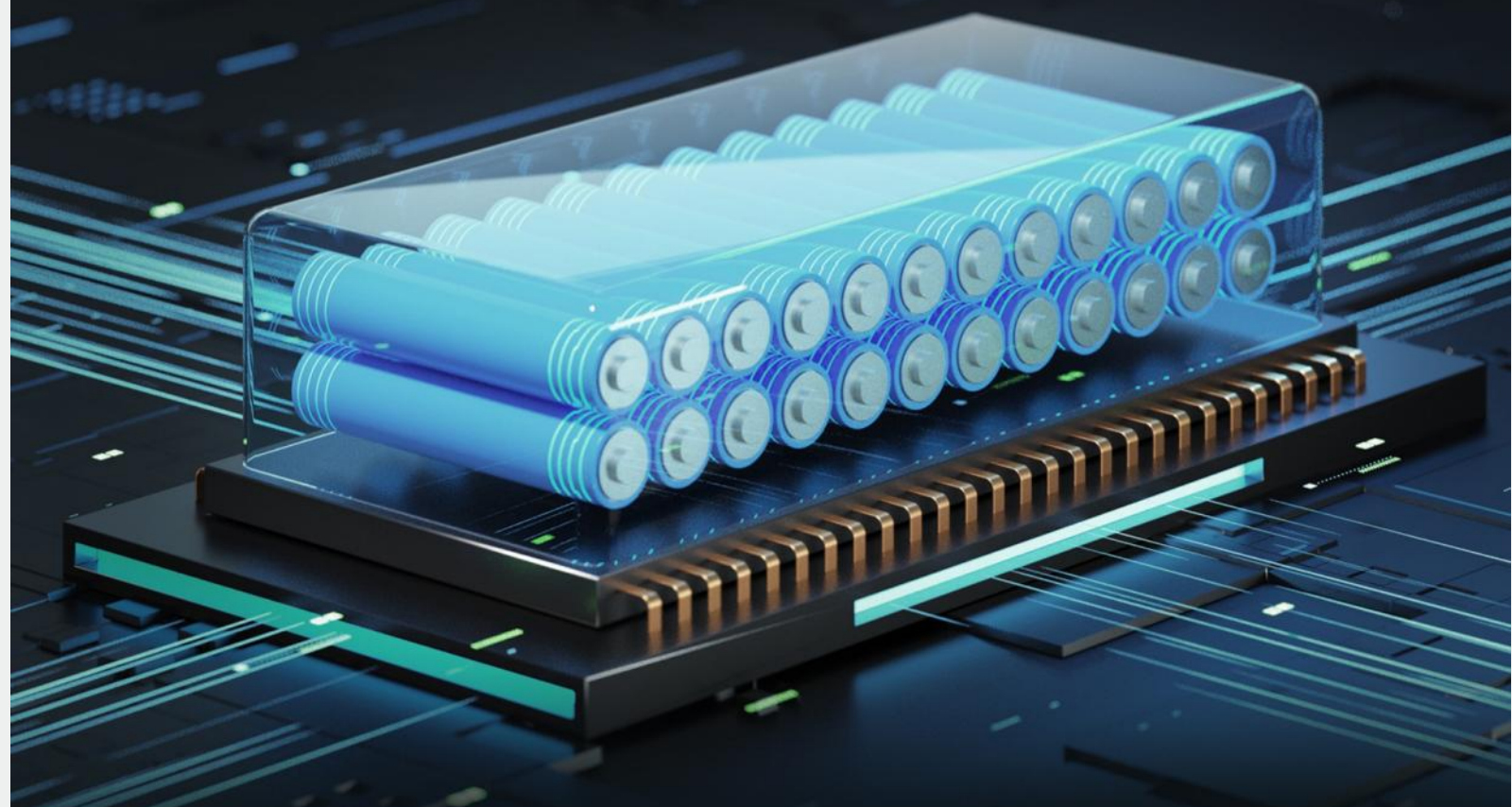
全系统优化设计，  
内置专业信号处理算法，实现压缩、限幅、分频



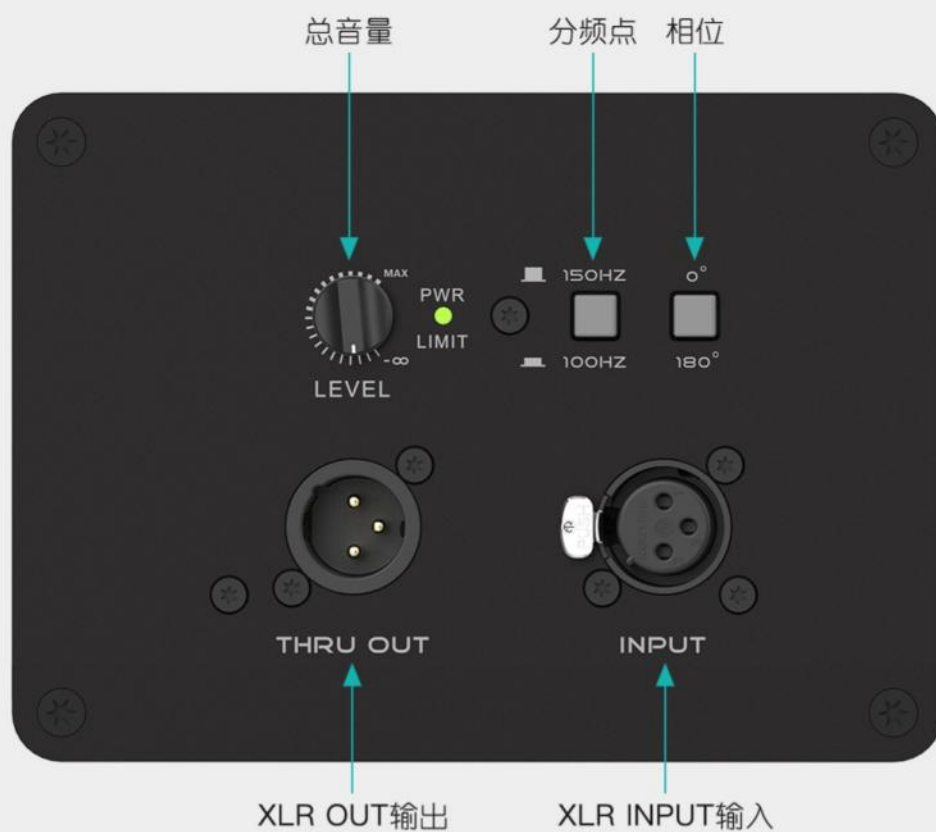
PRECISION DRIVE

# 6~12小时长续航

三元锂电芯，尽情享受欢乐时光  
不再有电量不足的焦虑



PRECISION DRIVE

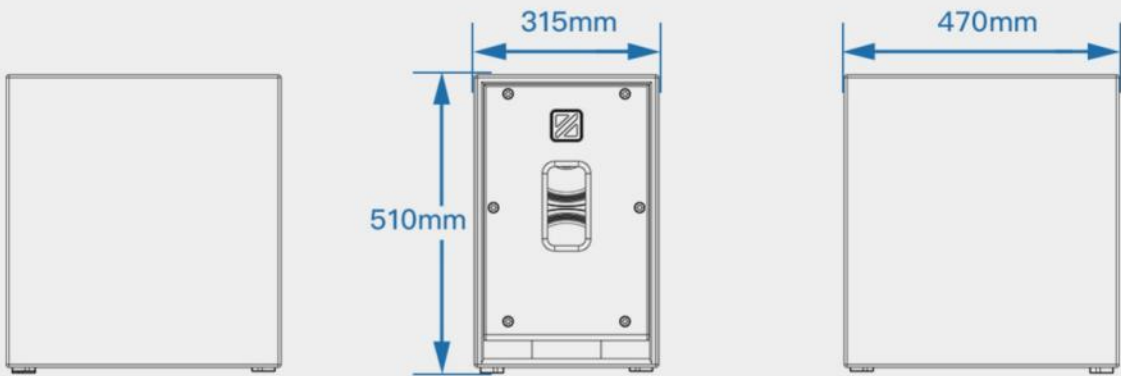
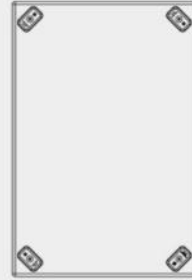
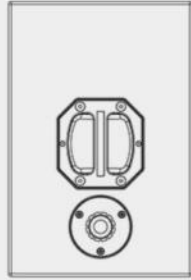


型号： SUB 208			
频率范围(-3dB):	40Hz-150/100hz可选	额定功率:	250W+250W Class D
低频设计:	双8寸6阶带通设计	高频设计:	无
最大声压级:	124dB	分频频率:	DSP电子分频
接口:	XLR THRU输出 x1 XLR输入 x1	功能支持:	相位控制 分频点控制
续航时间:	6-12小时	电池规格:	额定容量: 200WH 额定电压: 18.5V
颜色:	黑色		
净重:	12.5公斤	尺寸:	W315xD470xH510
包装重量:	15公斤	包装尺寸:	W545xD390xH585



PRECISION DRIVE

# 产品尺寸-SUB 208



净重:12.5kg

毛重:15kg



PRECISION DRIVE