

SC1503 领先有源音柱系统

体积小、重量轻、声压大



PRECISION DRIVE

# 模块化、系列化 简单化、人性化

SC1203/SC1503共用同样的功放模块、DSP模块、  
上音柱设计快速接插件，是小型演出和  
语言扩声的终极利器。

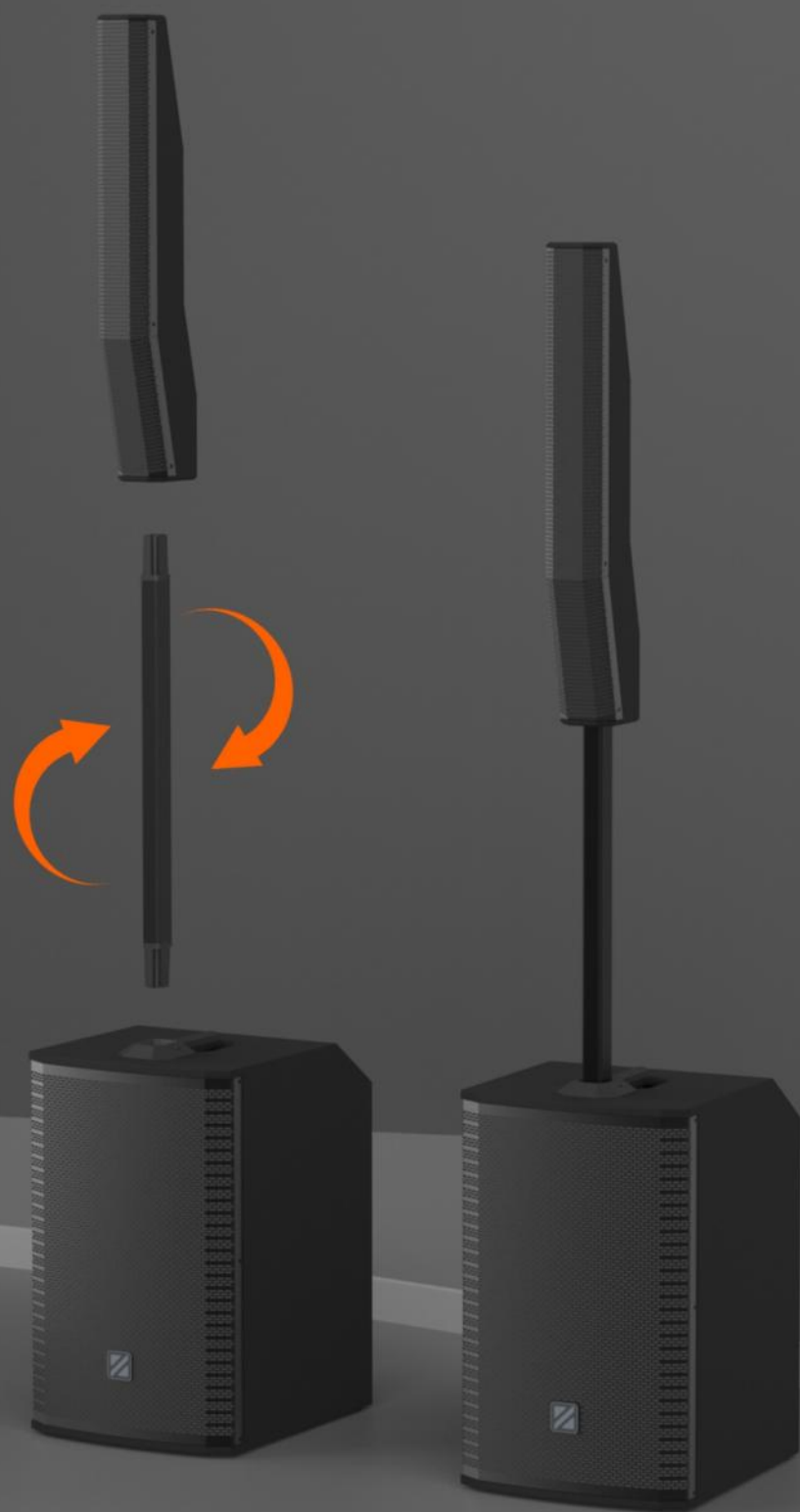


PRECISION DRIVE

# 防接错接口设计

专业中心对称连接杆

上下左右接翻也能正常使用

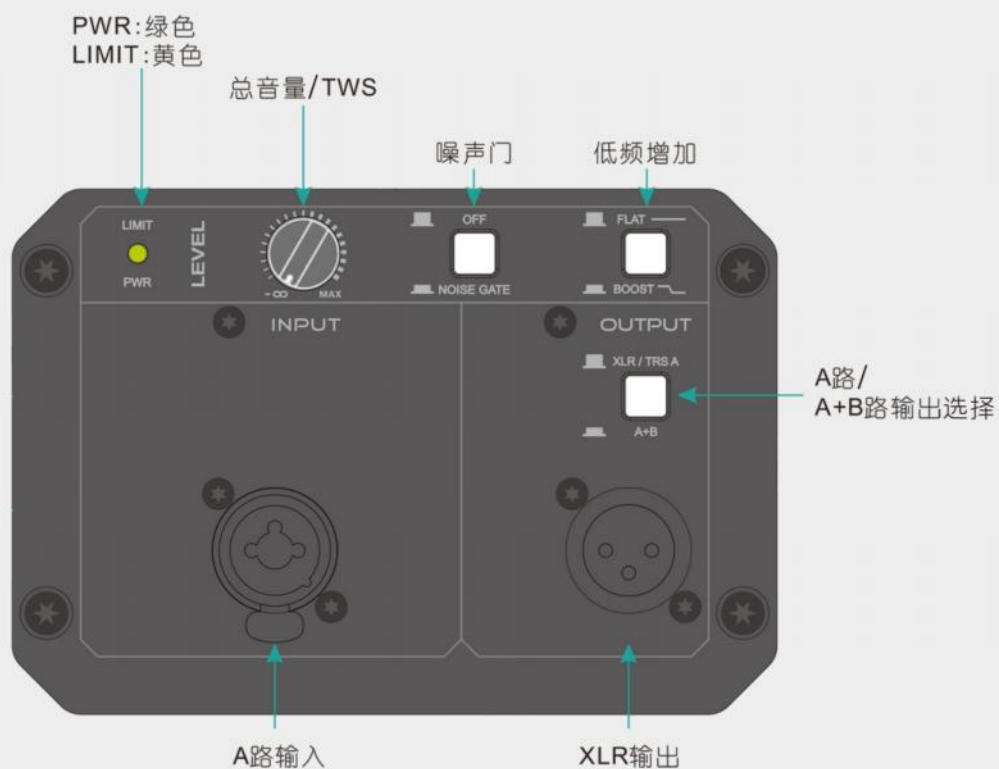


PRECISION DRIVE

## SC1503设置



## 租赁版设置



# 双层散热器

全新设计功放模块，使用双层散热器，彻底解决了发热导致的可靠性问题，不但功率强劲而且稳定性大幅提高，即便是在炎热的夏天阳光直射在功放背板上也不会导致过热保护。



## BLUETOOTH®

使用无线蓝牙Bluetooth 5.0连接进行方便快捷的数字音频传输。

## TWS

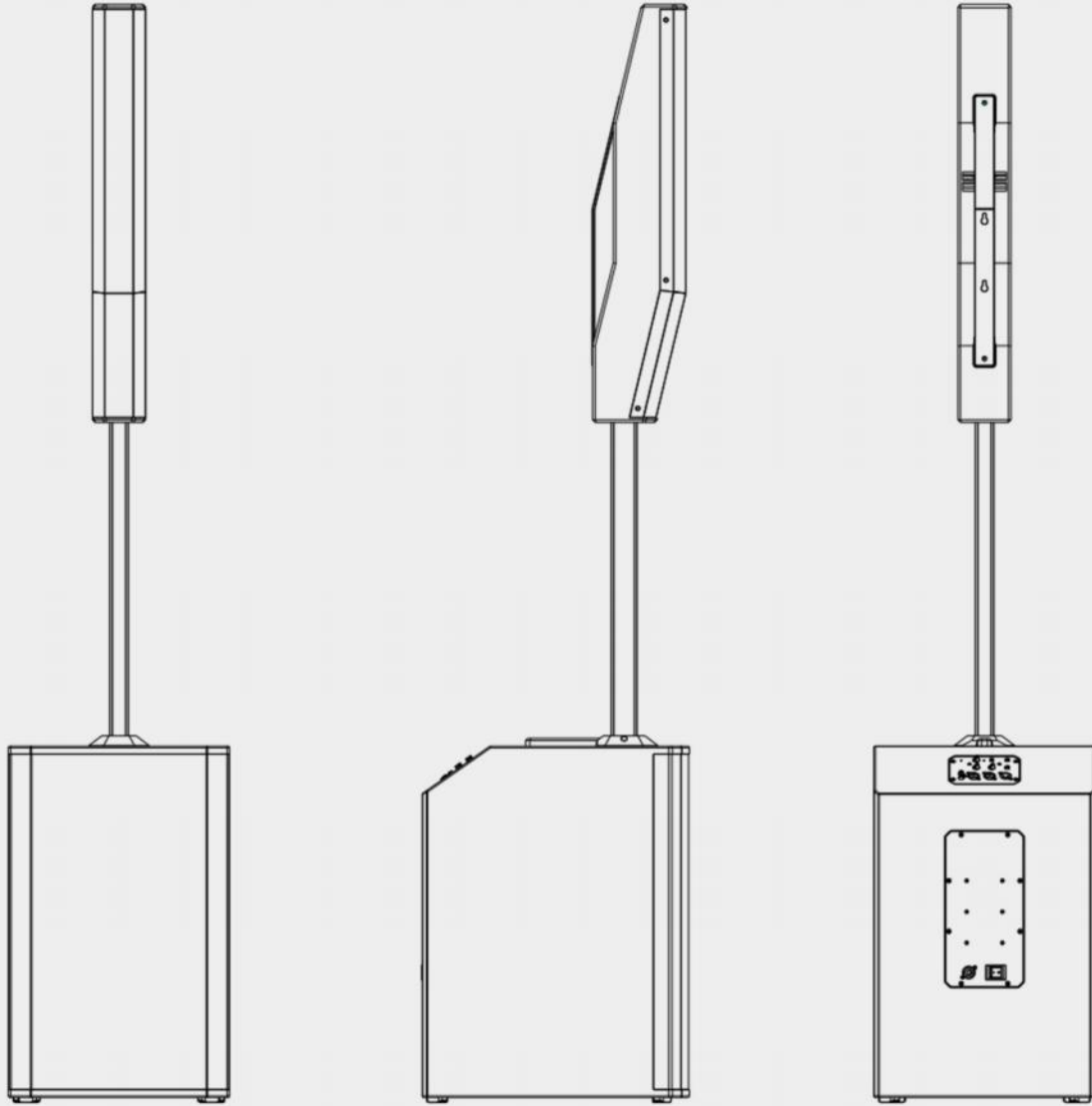
真无线立体声  
通过集成的TWS蓝牙选项连接两个SC1203或SC1503,完成TWS配对,实现真正的无线立体声。

## LINE IN/OUT

使用TRS或XLR线缆,将音频信号连接到平衡的Line Input上,信号一路进入DSP同时另外一路不通过DSP直接输出到平衡的Line Output来环出信号,可以实现无数个音箱的串联而不会导致信号失真。



PRECISION DRIVE

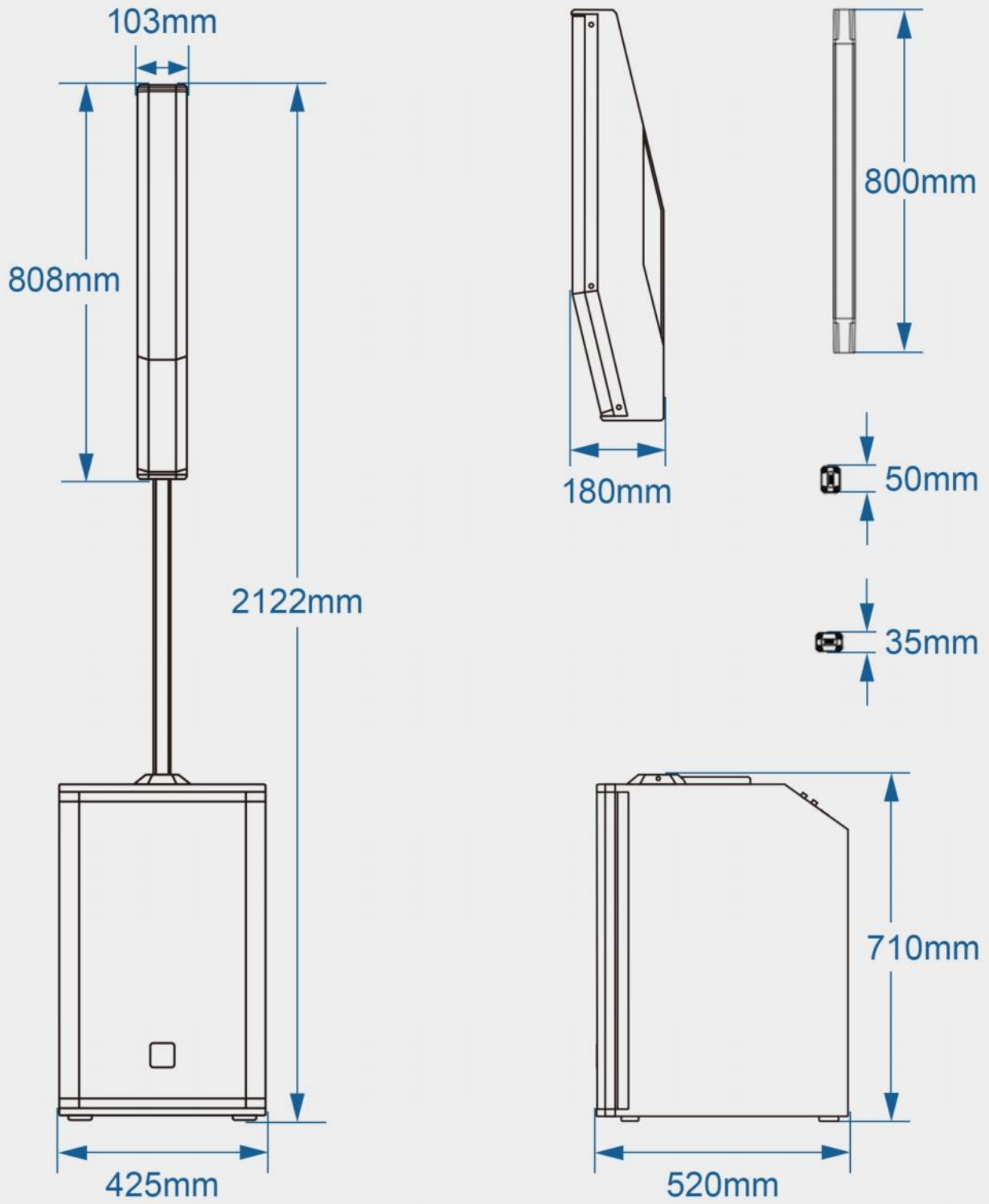


型号:		SC1503	
频率响应(-3dB):	38Hz-20KHz	功能和效果:	
低频设计:	15寸倒相设计		
中高频设计:	8x3.5寸专利波导设计		
低频喇叭:	12寸	箱体:	轻量化夹板
中高频喇叭:	3.5寸钕磁	网罩:	黑色哑光喷粉铁网
最大声压级:	130dB	电源:	90-130V或170-260V 50/60Hz
覆盖范围(H*V):	140°*40°	尺寸(WxHxD):	低音: 428*708*516
额定功率:	600+600 瓦		音柱: 103*800*182
分频频率:	4th / 200Hz DSP		支撑杆: 36*800*50
连接器:	2x XLR/TRS 多功能插口输入		系统总高: 2120
	1x RCA立体声输入	包装尺寸:	音柱: 870*310*175 低音: 440*515*675
	1x 蓝牙输入	净重:	音柱: 4.6Kg 支撑杆: 0.9Kg 低音: 17Kg
	1x XLR THRU 输出	装运重量:	音柱: 6.9Kg 低音: 20.5Kg
	蓝牙 TWS		



PRECISION DRIVE

# 产品尺寸-SC1503



净重:22.5kg

毛重:27.4kg



PRECISION DRIVE