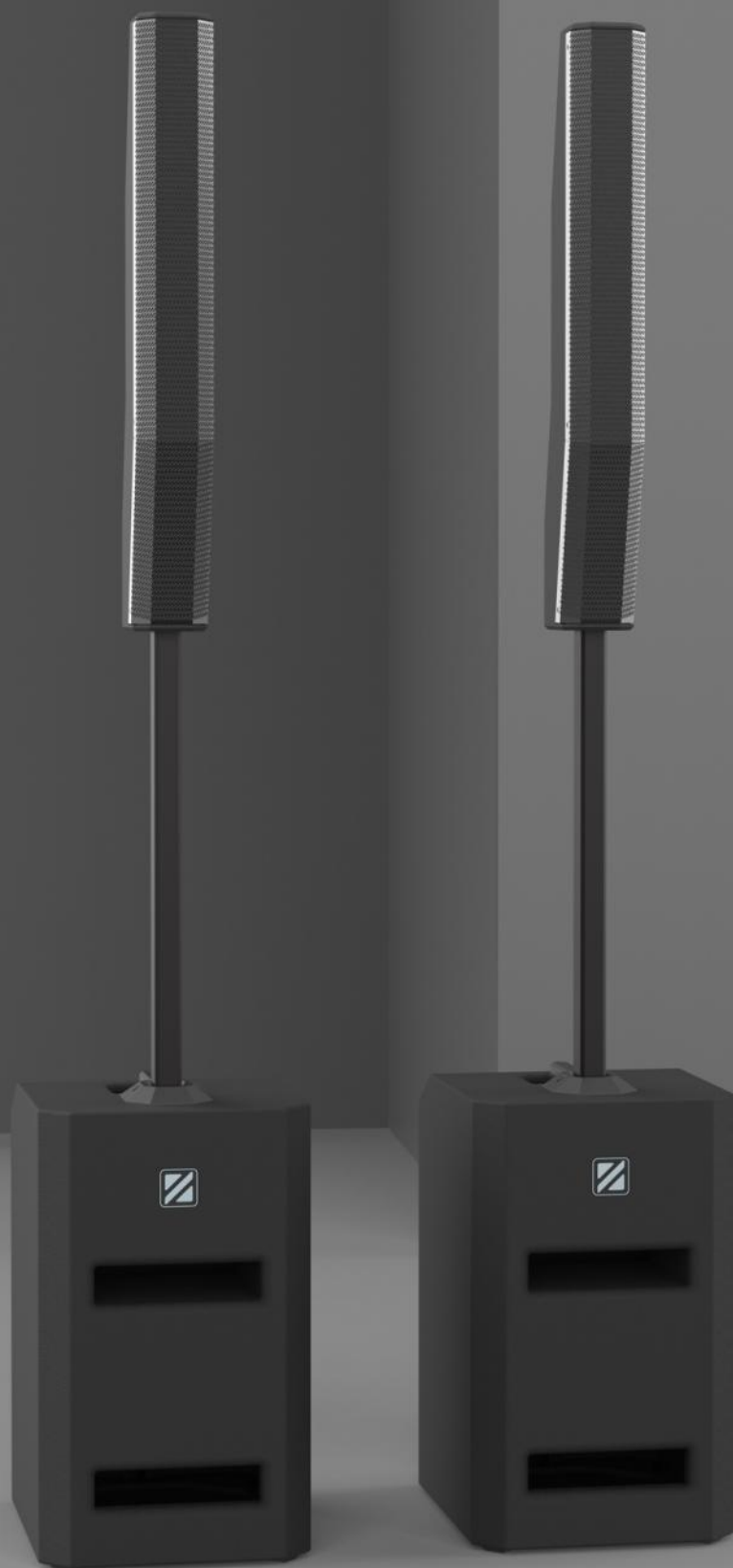


SC1203 领先有源音柱系统

体积小、重量轻、声压大



PRECISION DRIVE

模块化、系列化 简单化、人性化

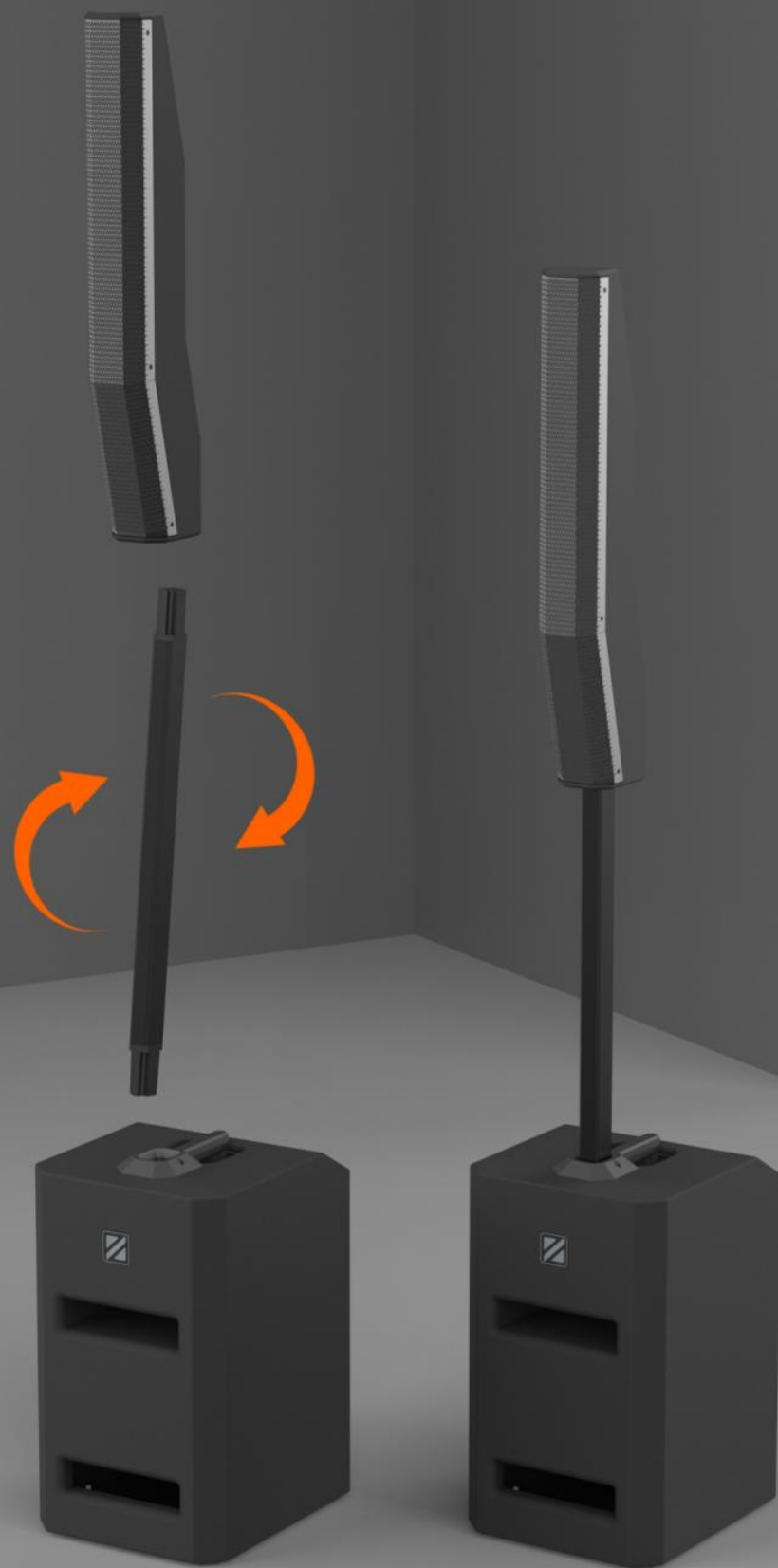
SC1203/SC1503共用同样的功放模块、DSP模块、
上音柱设计快速接插件，是小型演出和
语言扩声的终极利器。



PRECISION DRIVE

防接错接口设计

专业中心对称连接杆
上下左右接翻也能正常使用

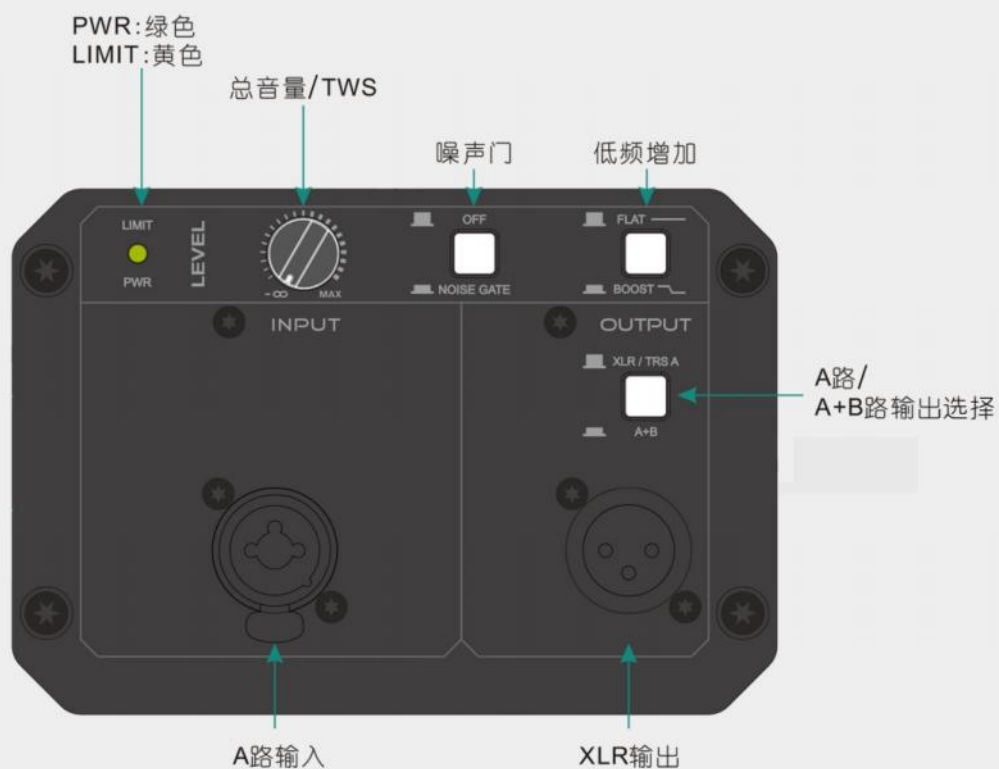


PRECISION DRIVE

SC1203设置



租赁版设置



双层散热器

全新设计功放模块，使用双层散热器，彻底解决了发热导致的可靠性问题，不但功率强劲而且稳定性大幅提高，即便是在炎热的夏天阳光直射在功放背板上也不会导致过热保护。



BLUETOOTH®

使用无线蓝牙Bluetooth 5.0连接进行方便快捷的数字音频传输。

TWS

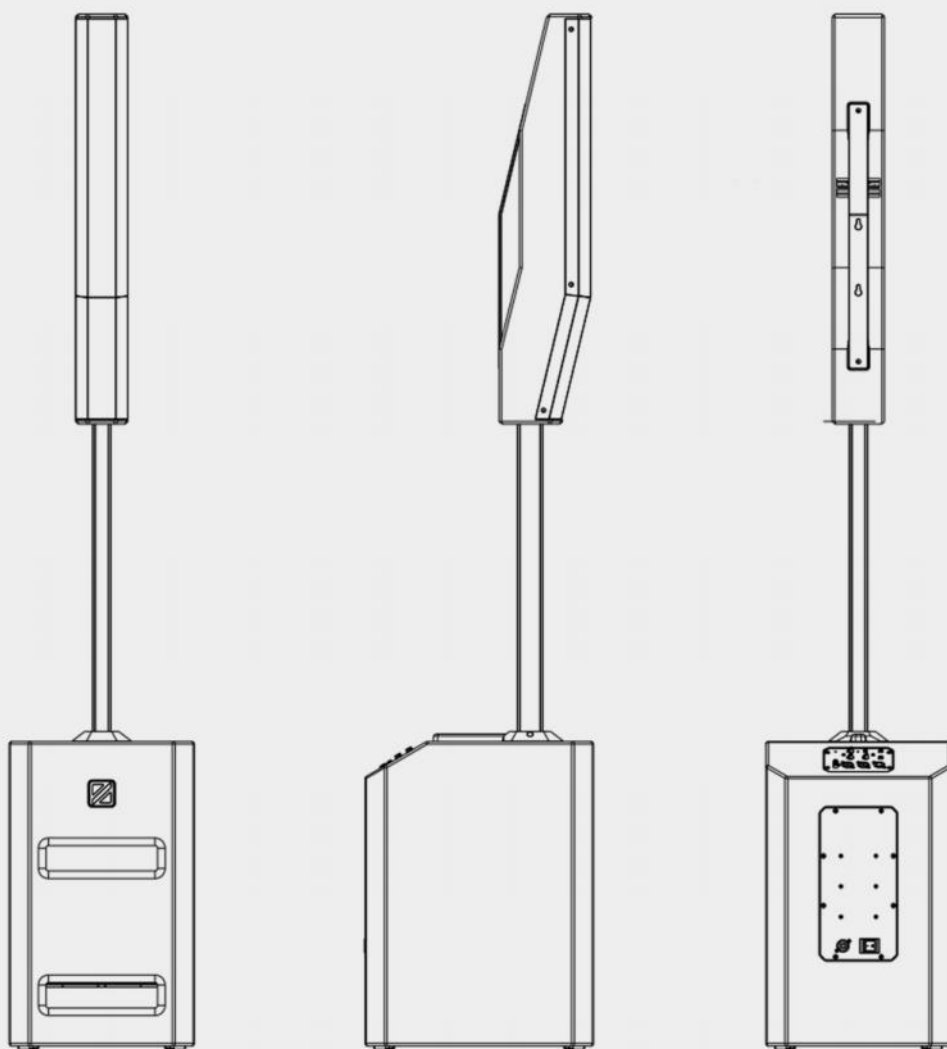
真无线立体声
通过集成的TWS蓝牙选项连接两个SC1203或SC1503,完成TWS配对,实现真正的无线立体声。

LINE IN/OUT

使用TRS或XLR线缆,将音频信号连接到平衡的Line Input上,信号一路进入DSP同时另外一路不通过DSP直接输出到平衡的Line Output来环出信号,可以实现无数个音箱的串联而不会导致信号失真。



PRECISION DRIVE

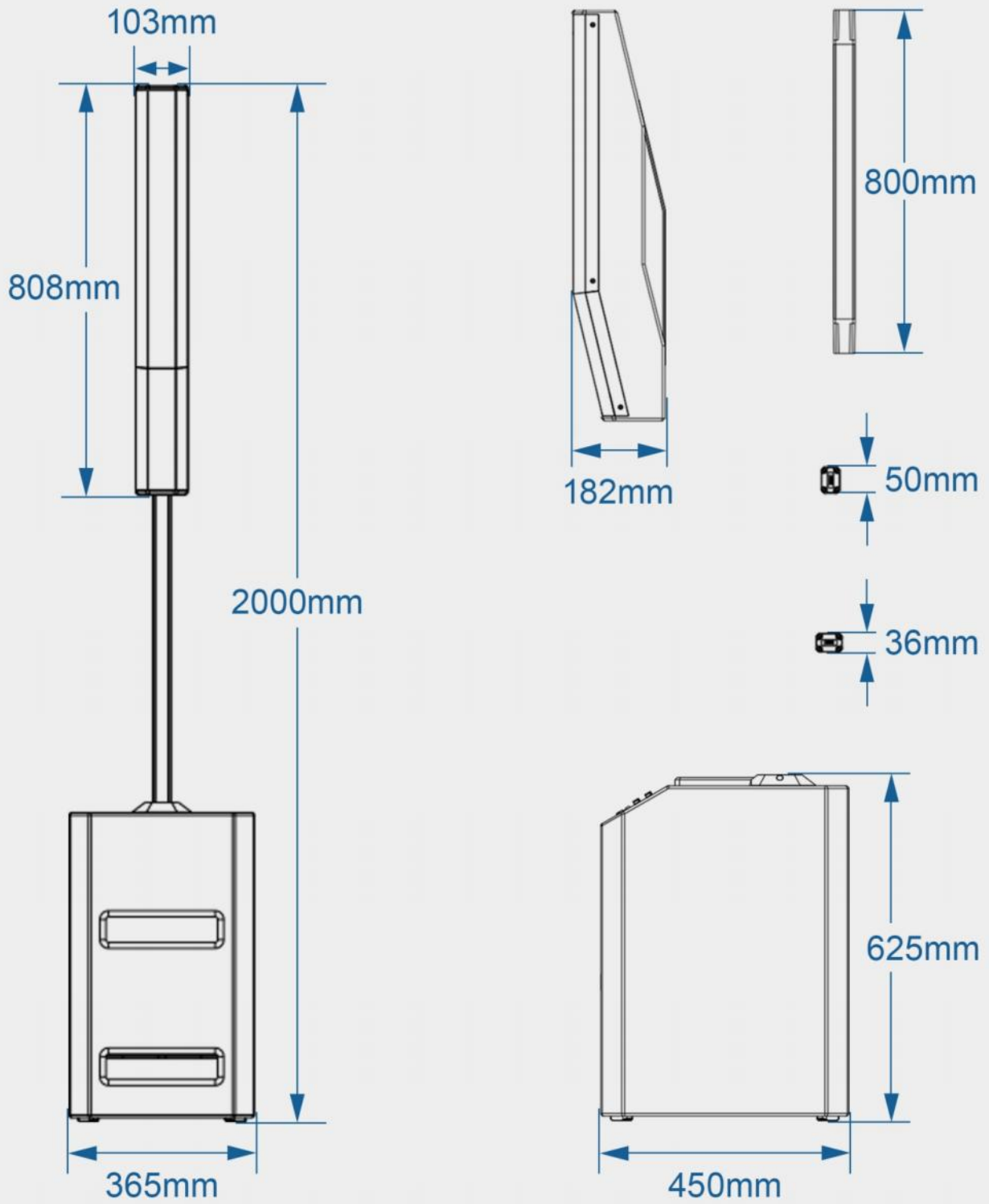


型号:		SC1203	
频率响应(-3dB) :	40Hz-20KHz	功能和效果 :	
低频设计 :	12寸带通设计		
中高频设计 :	8x3.5寸专利波导设计		
低频喇叭 :	12寸长冲程低音	箱体 :	轻量化夹板
中高频喇叭 :	3.5寸钹磁	网罩 :	黑色哑光喷粉铁网
最大声压级 :	128dB	电源 :	90-130V或170-260V 50/60Hz
覆盖范围(H*V) :	140°*40°	尺寸(WxHxD) :	低音 : 365*625*450
额定功率 :	600+600 瓦		音柱 : 103*800*182
分频频率 :	4th / 200Hz DSP		支撑杆 : 36*800*50
连接器 :	2x XLR/TRS 多功能插口输入		系统总高 : 2000
	1x RCA立体声输入	包装尺寸 :	音柱 : 870*310*175 低音 : 530*450*695
	1x 蓝牙输入	净重 :	音柱 : 4.6Kg 支撑杆 : 0.9Kg 低音 : 15.5Kg
	1x XLR THRU 输出	装运重量 :	音柱 : 6.9Kg 低音 : 18.5Kg
	蓝牙 TWS		



PRECISION DRIVE

产品尺寸-SC1203



净重:21kg

毛重:25.4kg



PRECISION DRIVE