

# K10 为音乐而声

领先有源音箱系统



PRECISION DRIVE

# 超轻便携 超大声压

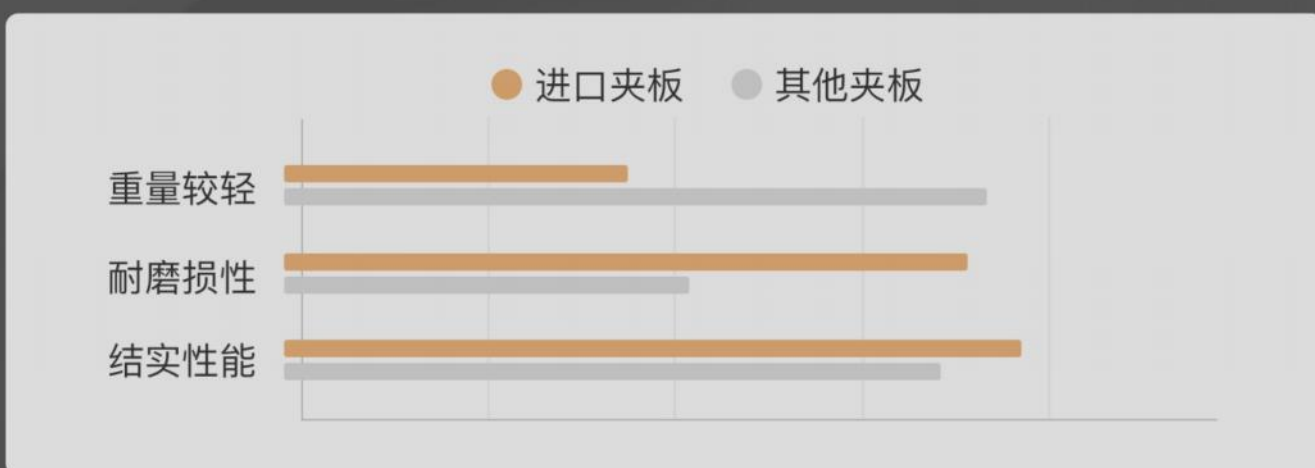
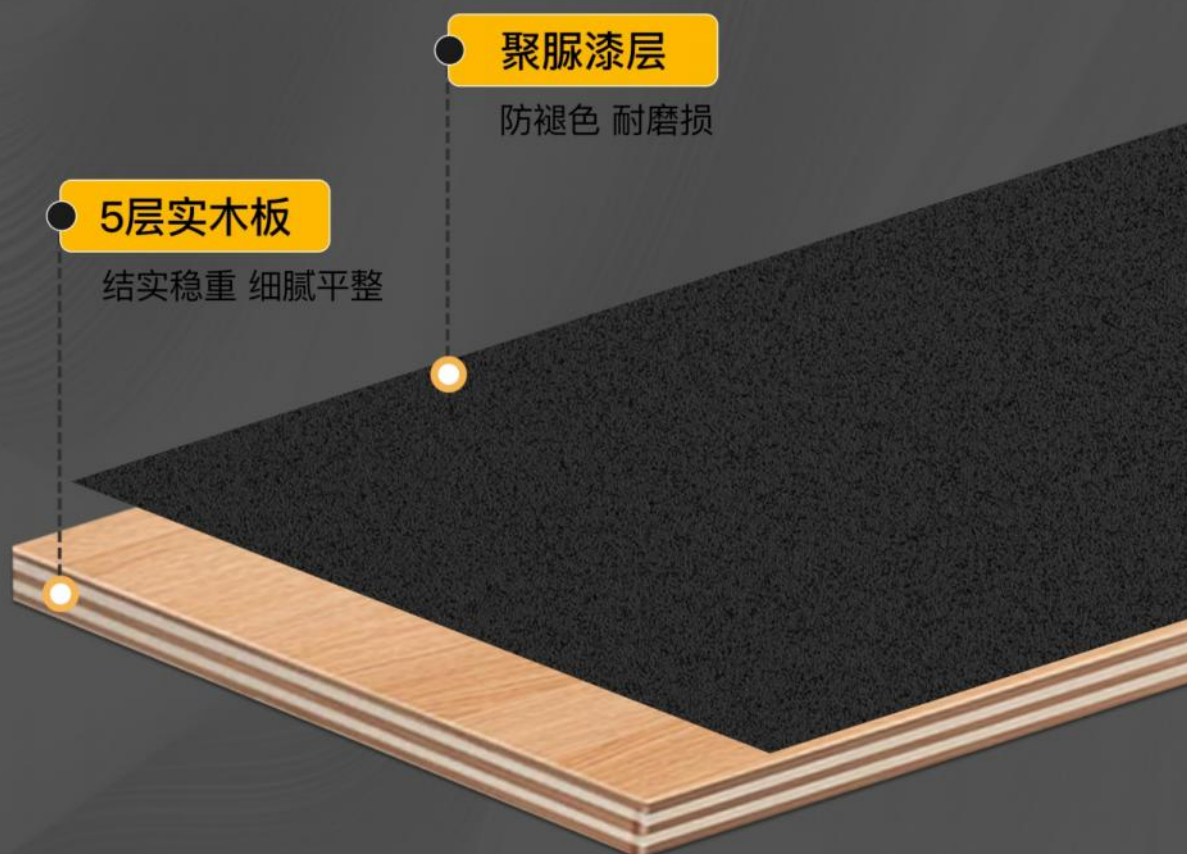
重量只有9kg  
122dB大动态声压



PRECISION DRIVE

# 进口轻量化夹板 外喷聚脲漆

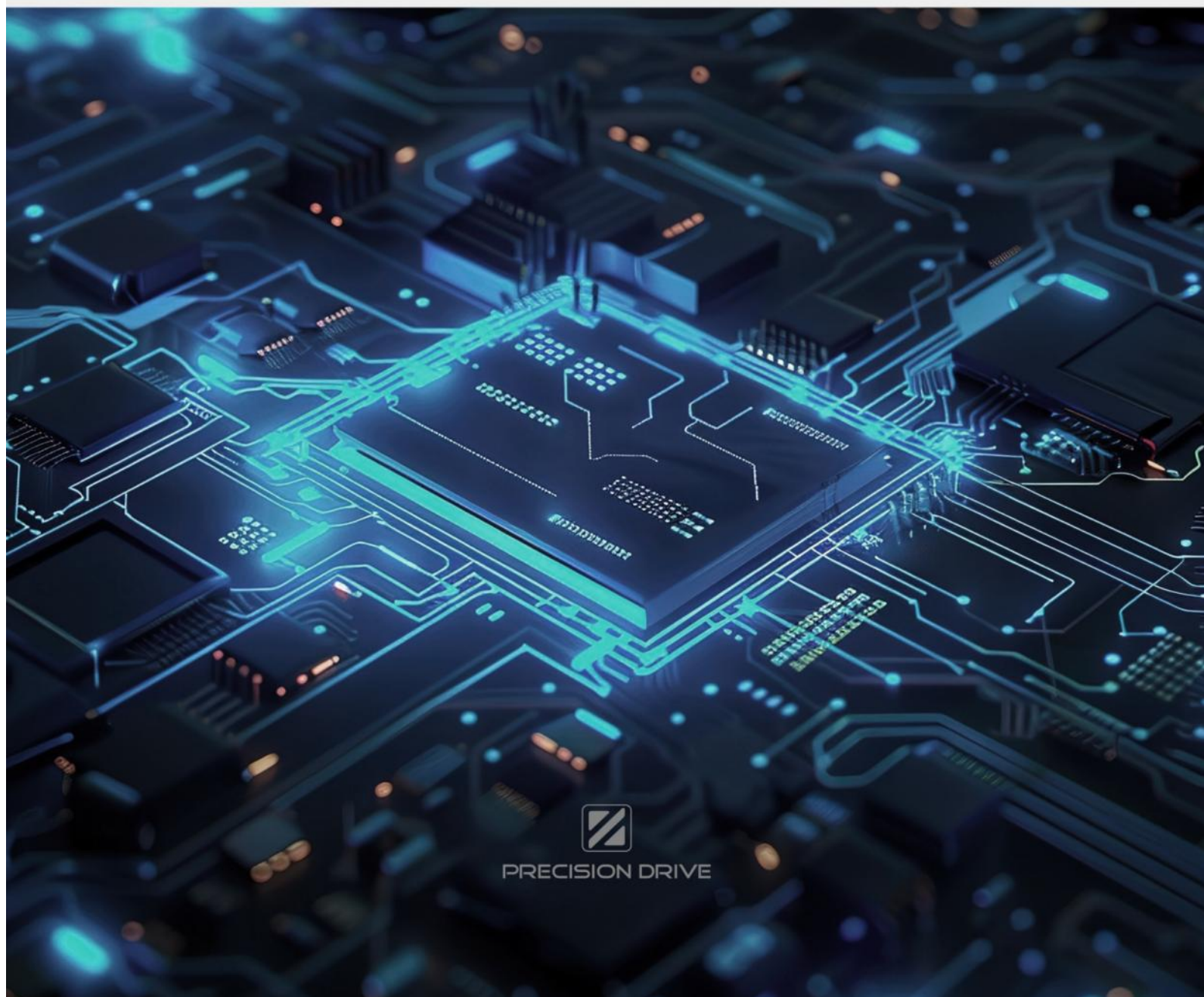
采用进口轻量化夹板打造  
结构稳固、不易变形、耐磨耐刮易清洁



PRECISION DRIVE

# 简约而不简单 自主开发DSP核心算法

内置声卡, 全系统优化设计,  
内置专业信号处理算法,  
实现降噪、压缩、压限、  
啸叫抑制、混响、分频、EQ等强大功能



PRECISION DRIVE

# 自主开发DSP核心算法

高速压限算法，各种过载、吼叫也不失真、不破音



PRECISION DRIVE

# 顶级声学设计

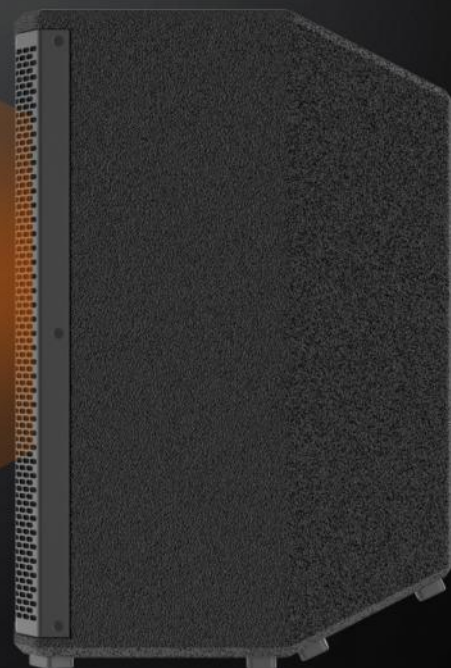
2分频设计，用两只单元打败市面上各种靠喇叭数量堆叠的落后设计，在保证极轻量化的同时实现高声压



PRECISION DRIVE

# 超宽覆盖角度

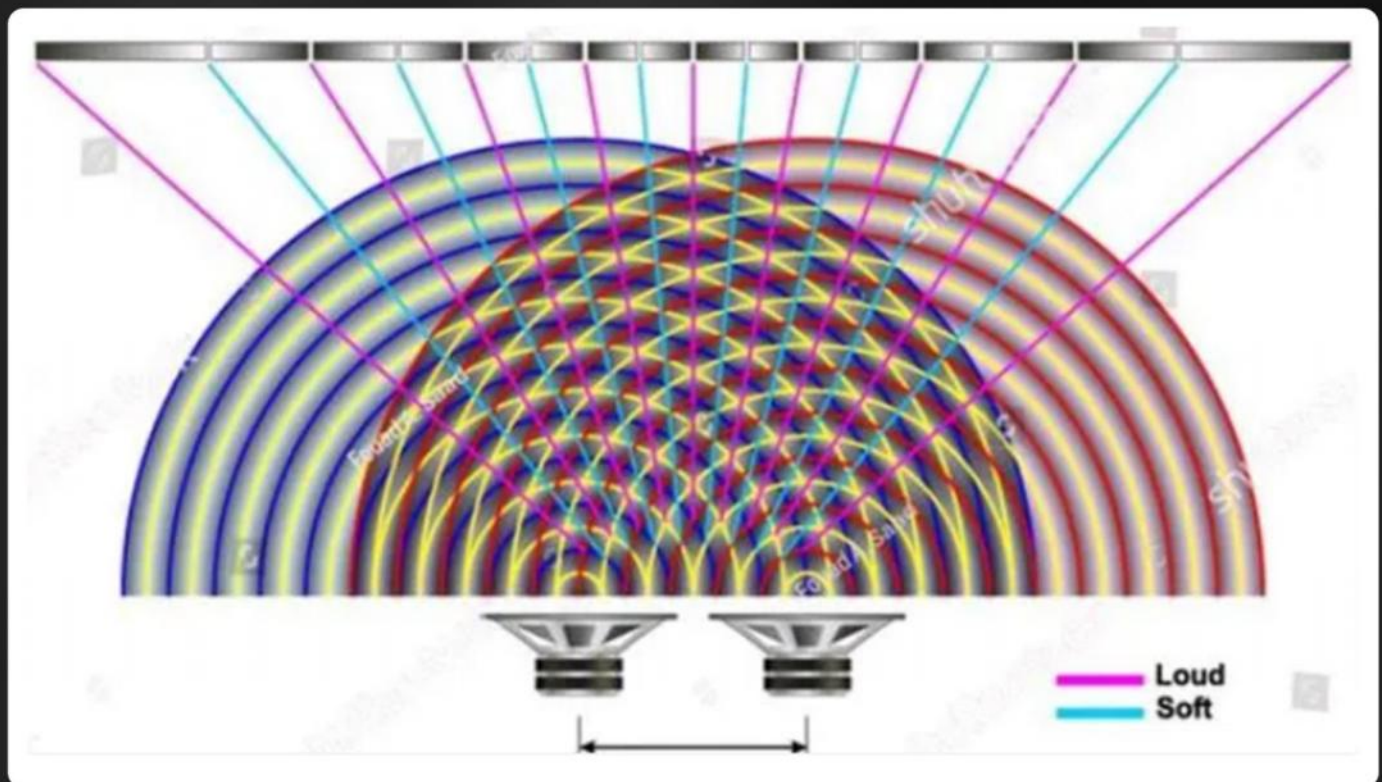
传统的2分频设计，通过号角高音和锥盆低音  
FEA仿真优化设计，在保证极轻量化的同时实现  
高声压且覆盖均匀，同时也避免了话筒啸叫



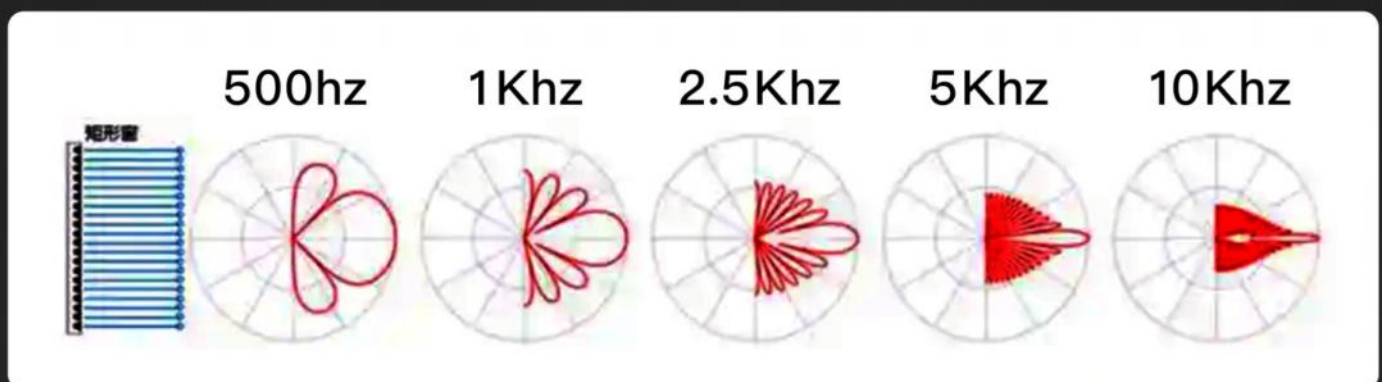
# 流行的多喇叭单元设计的弊端

为了提高最大输入声压，市面流行的办法是使用多个喇叭单元做成阵列，结果是提高声压的同时严重的破坏了覆盖角度和音质

下图是2只单元在中高音频段的声干涉，由图可见在重叠区域会出现严重的峰谷交错的梳状分布



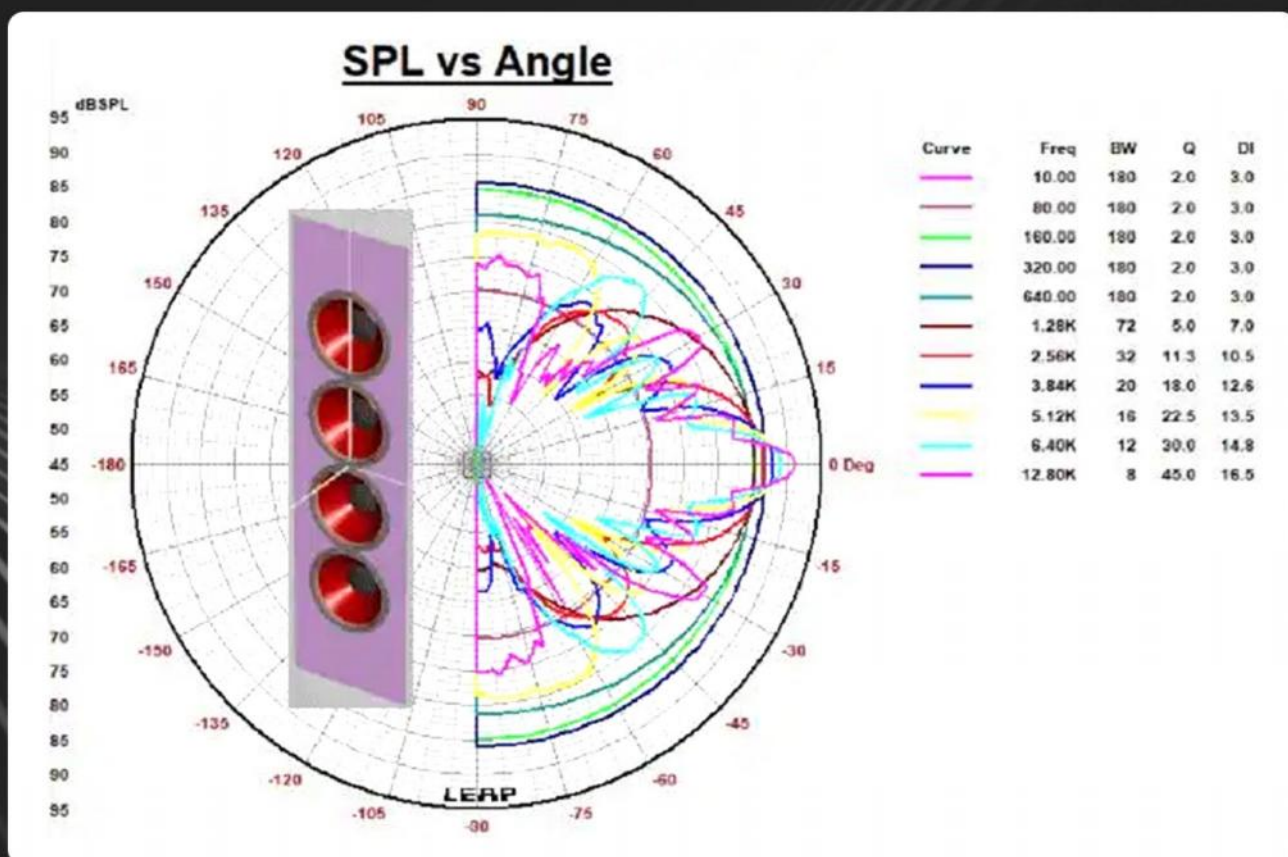
下图是在不同频率下多单元的覆盖角度，可以看到随着频率升高，覆盖角度越来越小，且不均匀



PRECISION DRIVE

# 多个中高音单元的指向性

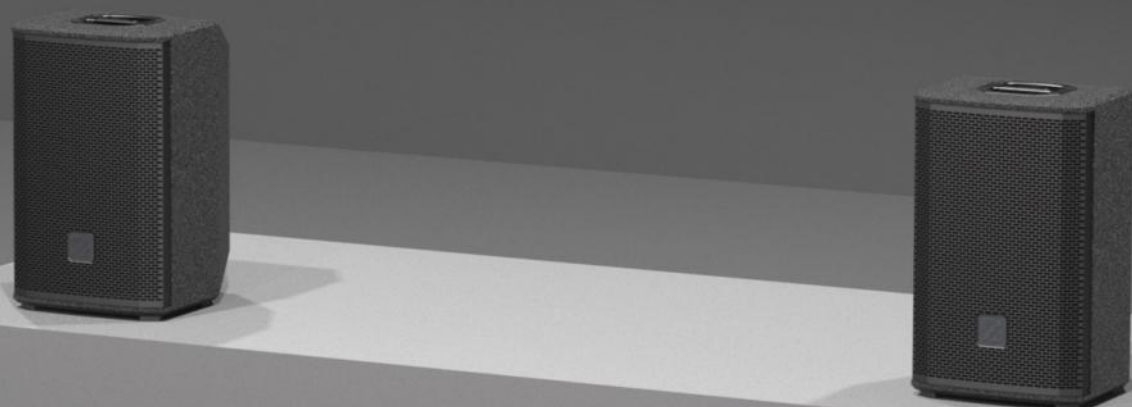
下图是多个中高音单元的垂直指向性，由图可见，在音箱的正前方，声压很高，往上或者往下偏移很小的角度即出现很深的谷(声压锐减)，在使用话筒演唱时也能体会到某些角度会出现严重的啸叫情况



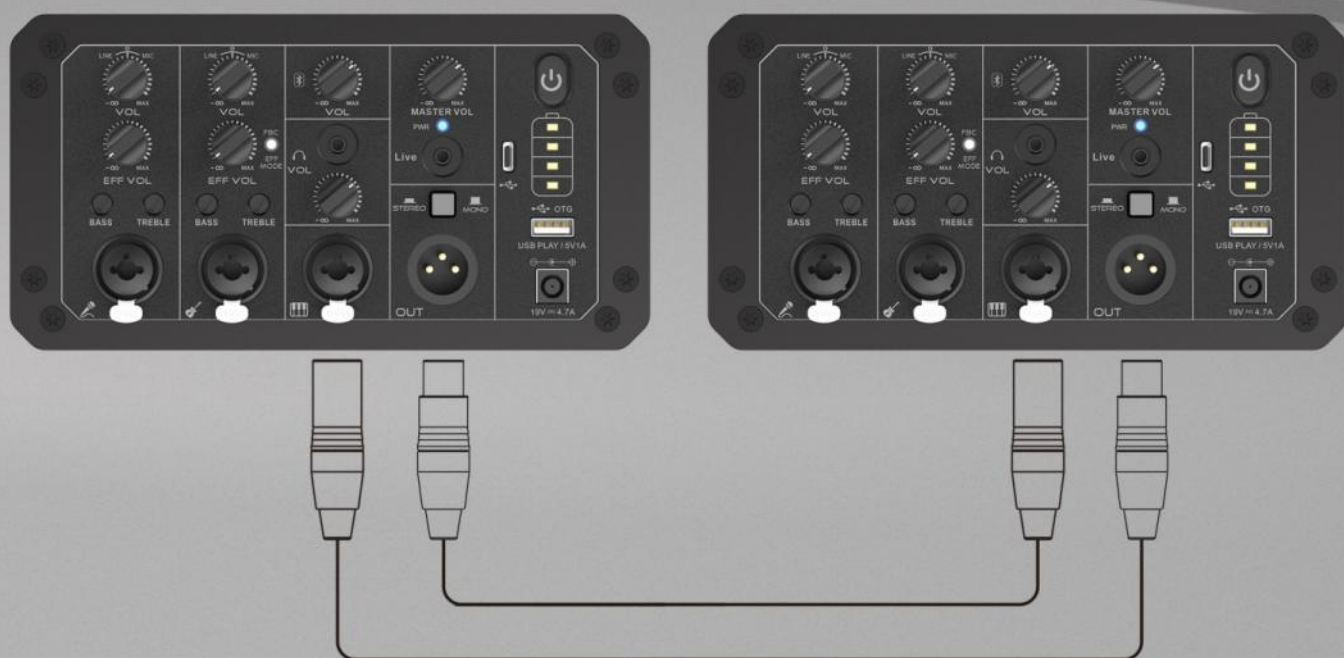
PRECISION DRIVE

# 串并联音箱 让声音更响亮,并且实现立体声

用2根XLR串联2台K10音箱  
可提供6路输入,满足一个小型乐队的需求,  
让声音实现更洪亮、更狂野。



2台K10用2根XLR串联提供6个通道输入



## BLE遥控器

BLE低功耗自动蓝牙遥控器，满足你的控制U盘和手机蓝牙播放的各种需求



10米遥控

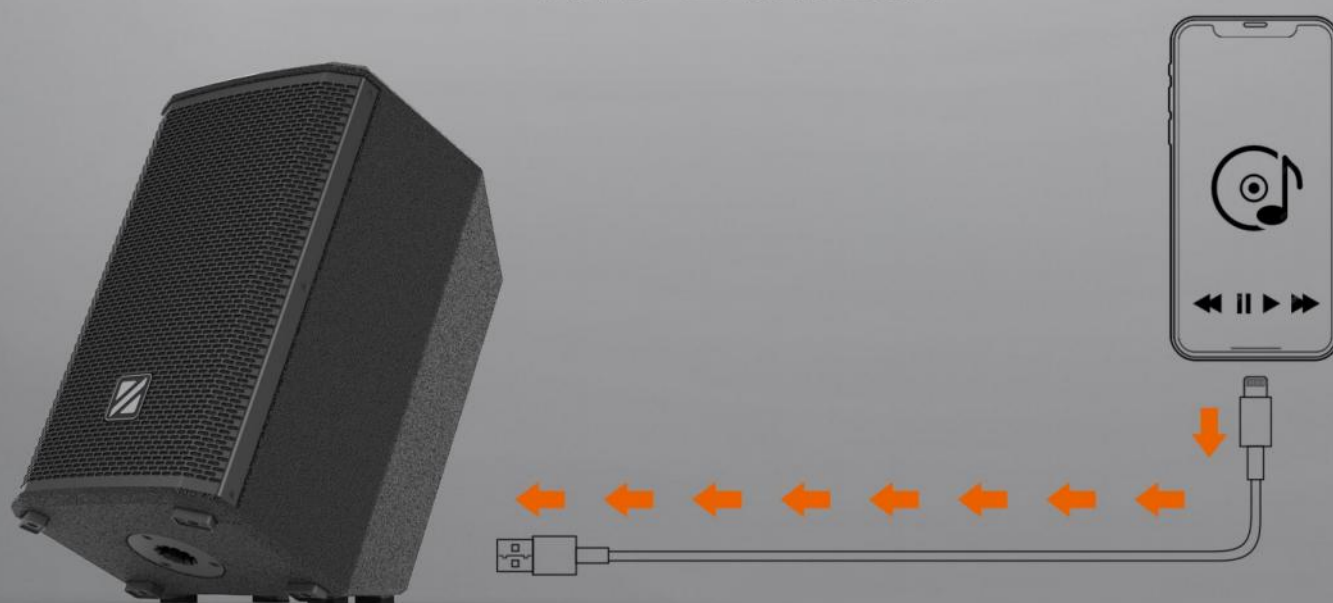


PRECISION DRIVE

## 互联网直播数字音频上传



## USB数字音频播放



PRECISION DRIVE

# 互联网会议的应用

通过直播口或者OTG口可以直接把会议扩声的音频上传到互联网，而对方也可以通过K10扩声播放出来实现非常简单快捷的高保真互联网会议扩声



PRECISION DRIVE

# 20小时长续航

国际大牌三元锂电芯，尽情享受欢乐时光  
不再有电量不足的焦虑  
兼顾USB对外充电



PRECISION DRIVE

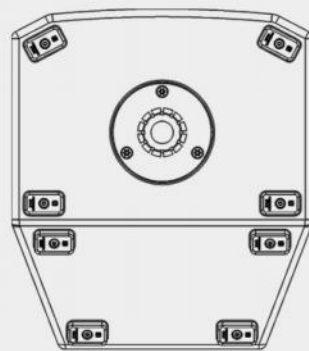
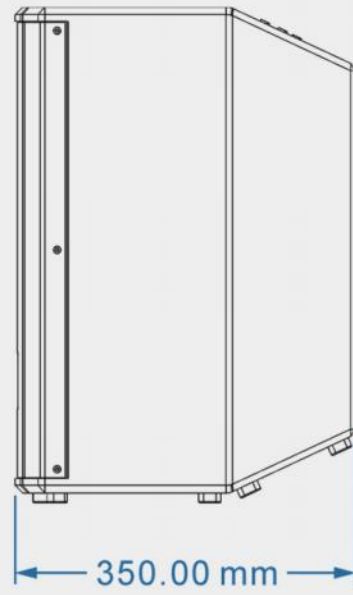
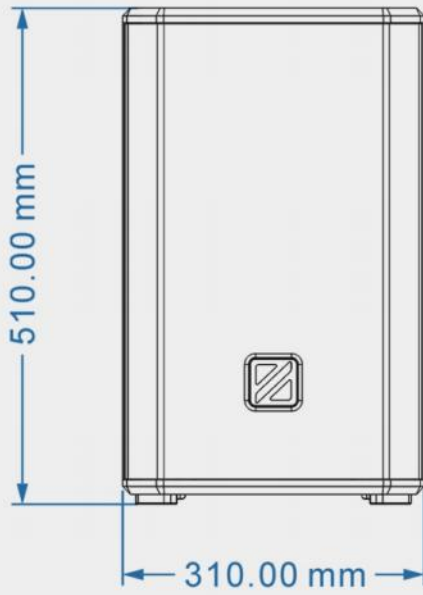
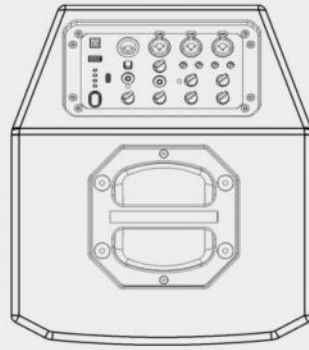


型号: K10			
频率范围(-3dB):	45Hz-20Khz	最大声压级:	122dB
中低频设计:	10寸中低音倒相设计	高频设计:	钛膜球顶高音号角加载
覆盖范围(水平x垂直):	100° x 60°	电池规格:	额定容量: 120WH 额定电压: 14.8V
额定功率:	280W Class D	分频频率:	DSP电子分频
续航时间:	6-20h	功能支持:	均衡控制 混响控制 蓝牙连接 多参数啸叫抑制 混响/混响+回声 单声道/立体声输出 电量显示 U盘播放 BLE遥控器
接口:	XLR/TRS多功能插口输入 x3 XLR THRU输出 x1 无线蓝牙输入 x1 3.5毫米耳机插孔 x1 USB 5V供电/OTG x1 3.5毫米直播口 x1	涂覆:	黑色 防刮聚脲漆
净重:	9Kg	尺寸:	W310xD350xH510
装运重量:	11.5Kg	包装尺寸:	W440xD400xH660



PRECISION DRIVE

# 产品尺寸-K10



净重:9kg

毛重:11.5kg



PRECISION DRIVE